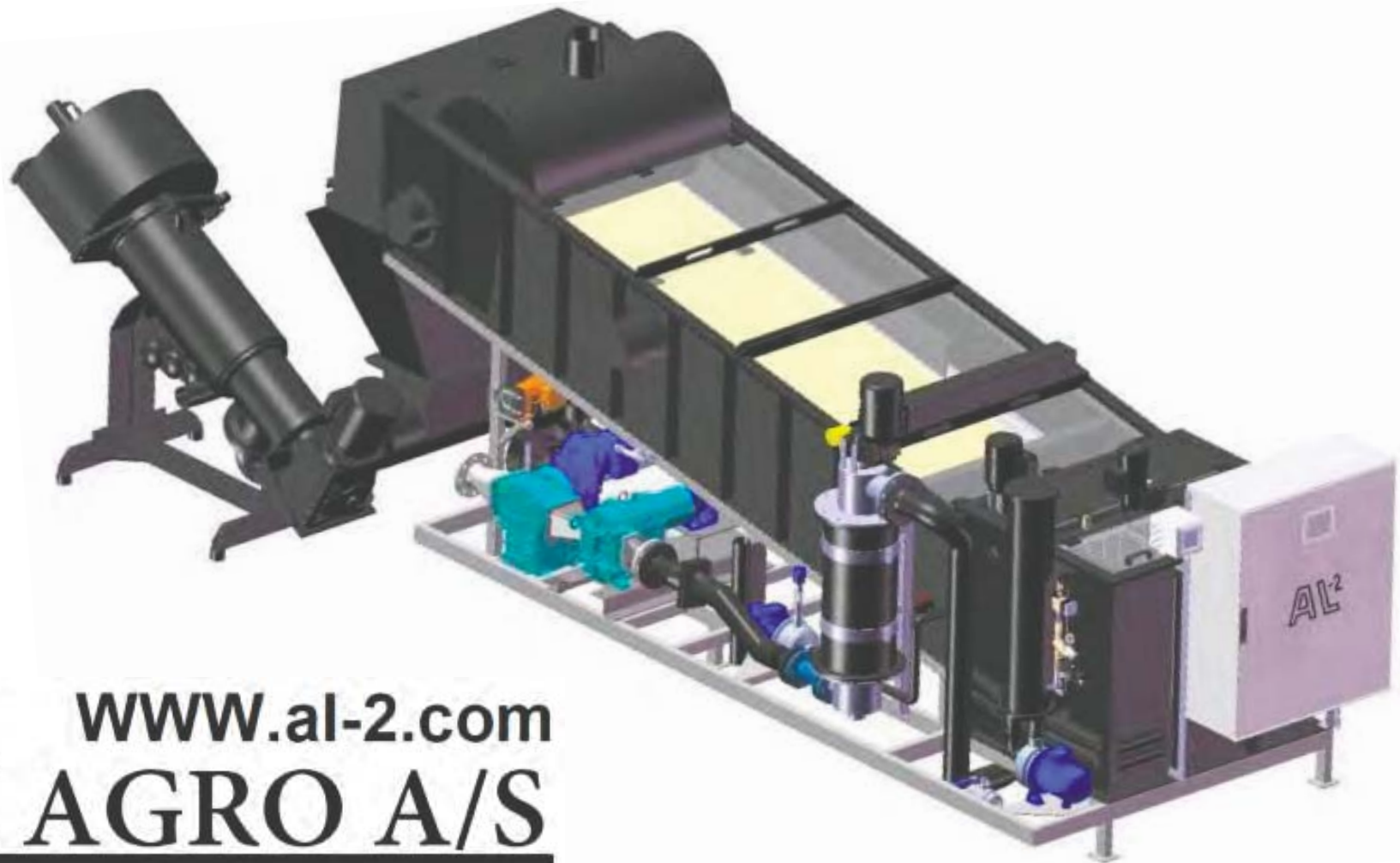


# AL-2 Agro A/S



AL-2 har gennem snart 20 år leveret mere end 600 separationsløsninger til kunder i ind og udland  
Kunder er: kommuner, fødevare industri, anden industri, varmegværker og landbrug.



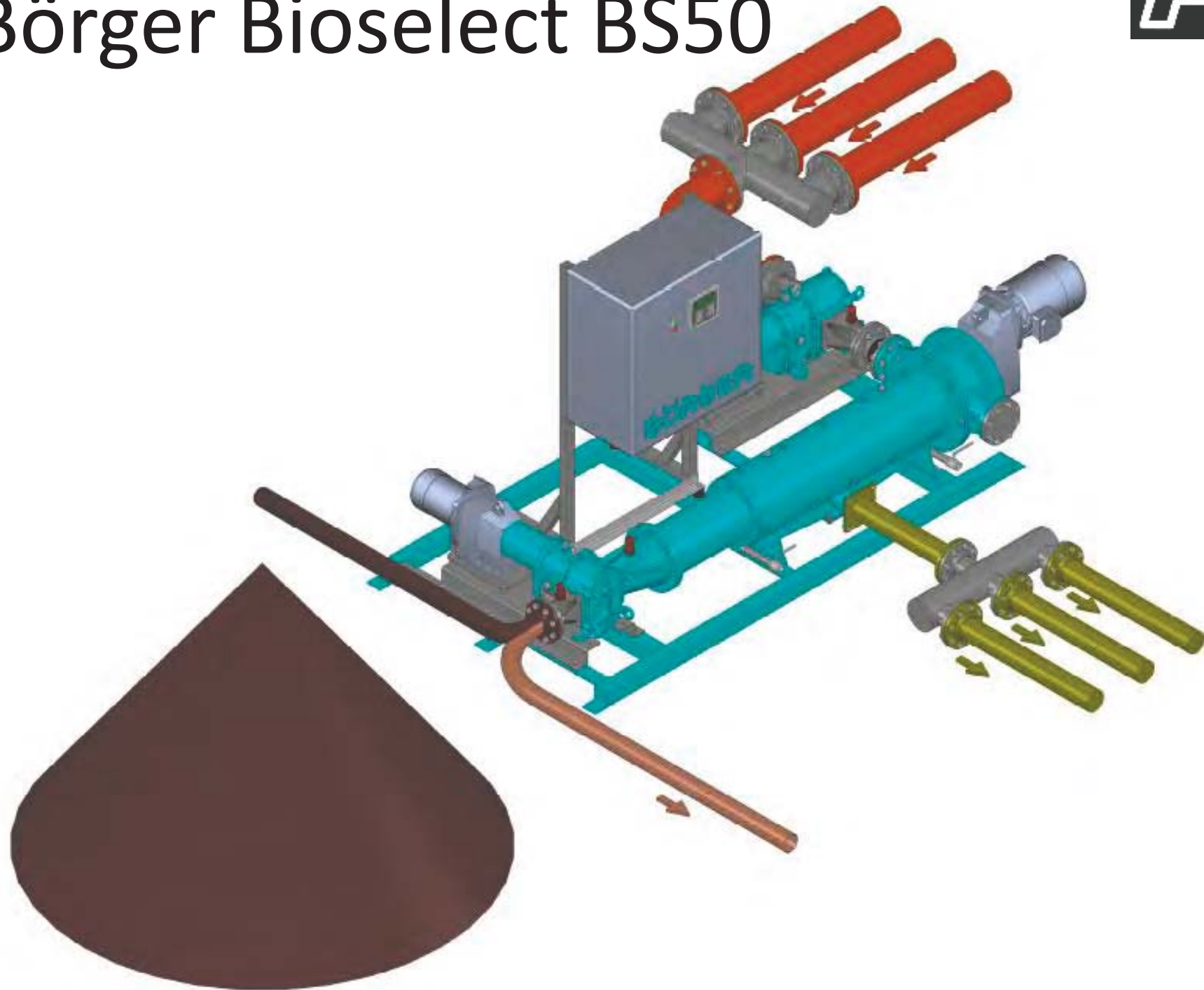
**AL-2** [www.al-2.com](http://www.al-2.com)  
**AGRO A/S**

# BÖRGER. Bioselect - Separation





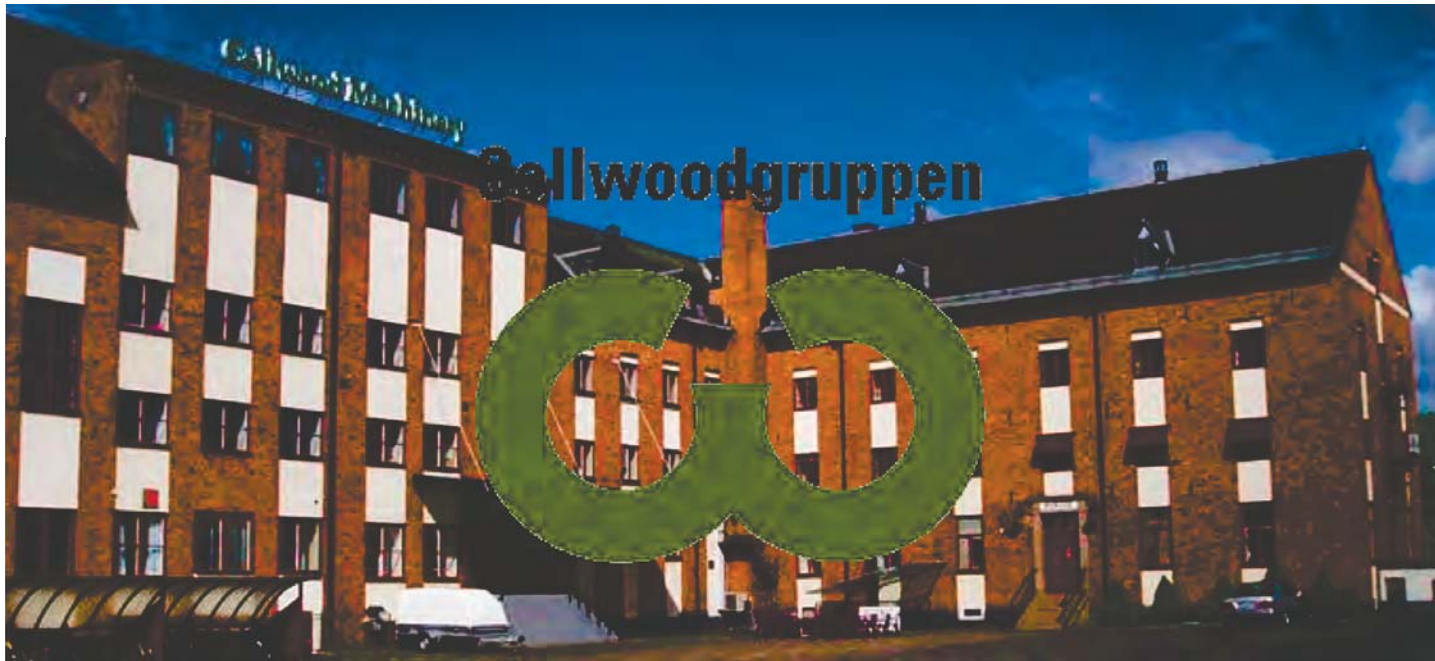
# Börger Bioselect BS50



# Justering af tørstof indhold



# Cellwood Machinery AB

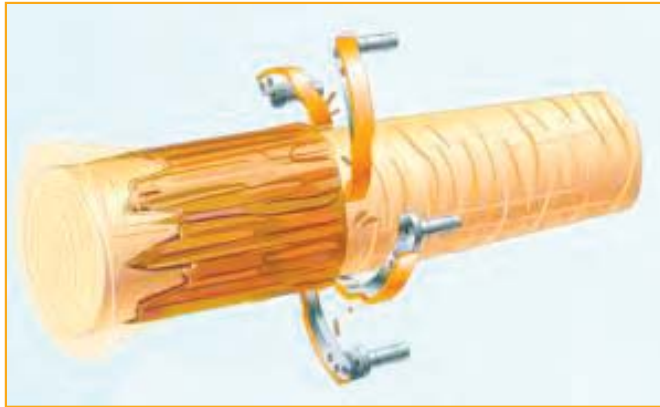


Employees 330

Yearly sales 70 Mil. EURO ,

Export share 75 %

# SÖDERHAMN ERIKSSON



# BRUZHOLMS BRUK - SIMSON POWER TOOLS

Foundry high temperature wear items



Hydraulic jacks



# Cellwood Machinery AB

- **Established 1913**, privately-owned third generation
- Core business in the **Pulp and Paper Industry**
- Main products ;- **KRIMA DISPERSING SYSTEM** for treatment of recycled fibers
  - **GRUBBENS** pulpers
- 40 employees in Sweden
- Daughter companies
  - Canada, Toronto - China , Shanghai
- Yearly Sales 30 Mil. EURO with an Export share of > 95%
- **RTC** with a full scale pilot plant and laboratory



# DISPERSING



Telephone directory



OCC, Old Corrugated Container



OMG, Magazine

# Example before and after



# RTC

Full scale machinery for trials and development.



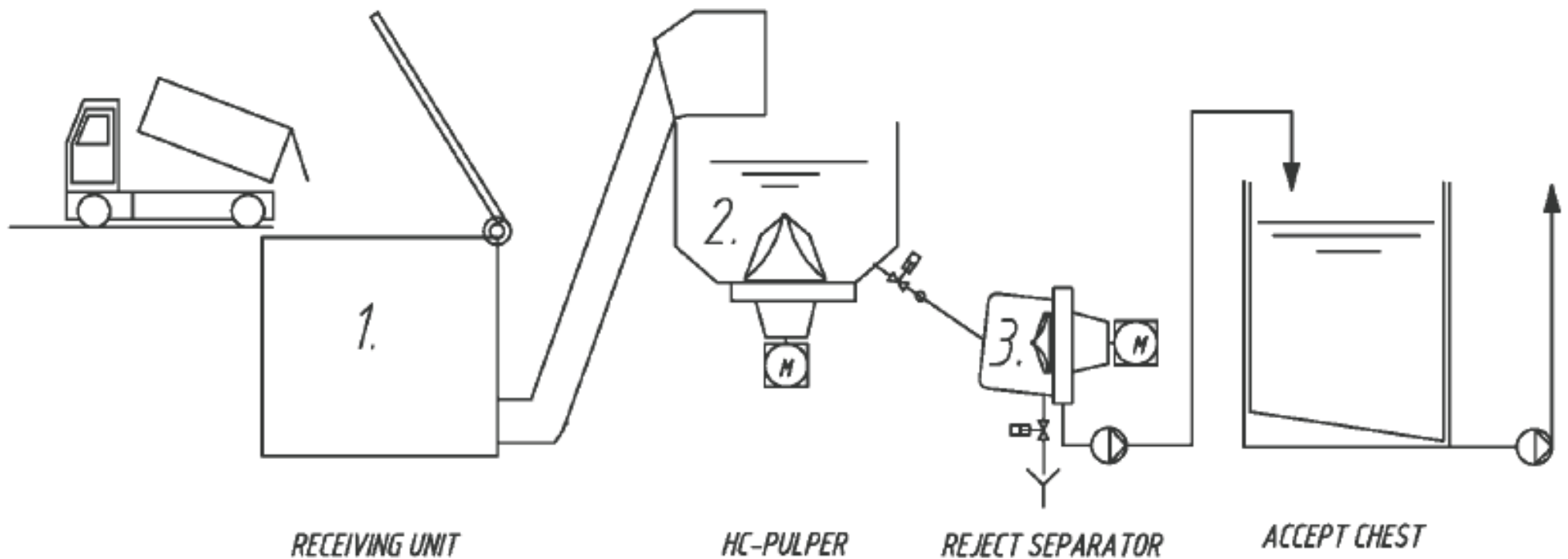
# Cellwood Machinery AB

## Forbehandlingsanlæg

Mottagnings-  
ficka

Uppslagning

Rejekt Separering



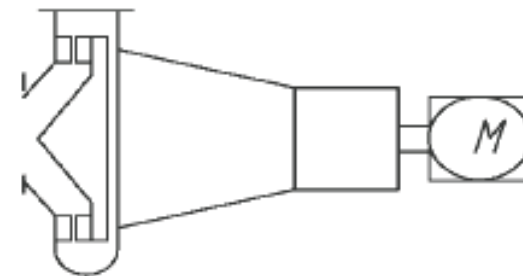
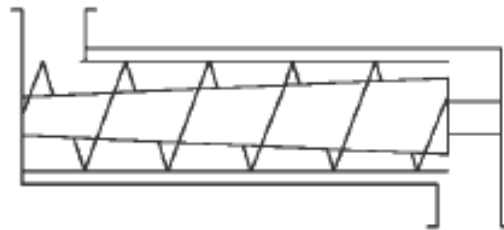
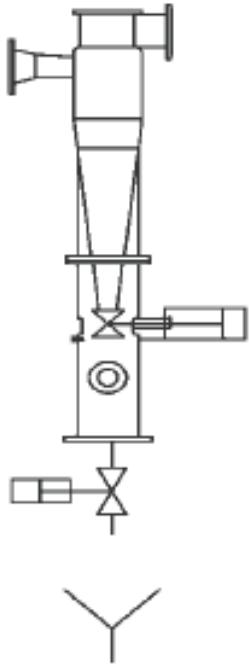
# Cellwood Machinery AB

## Optimering

Cyklon,  
Sandavskiljning

Skruvpress,  
Torrhalts-  
optimering

Disperser,  
Finfördelning



**HC Pulper - 6 M<sup>3</sup>**

**KOMTEK  
Danmark  
3.6 ton /h**



# Husholdningsaffald pulpning



# GRUBBENS HC-Pulper med rejekt separator





# Efter rejektseparator



# GRUBBENS DEFLAKER



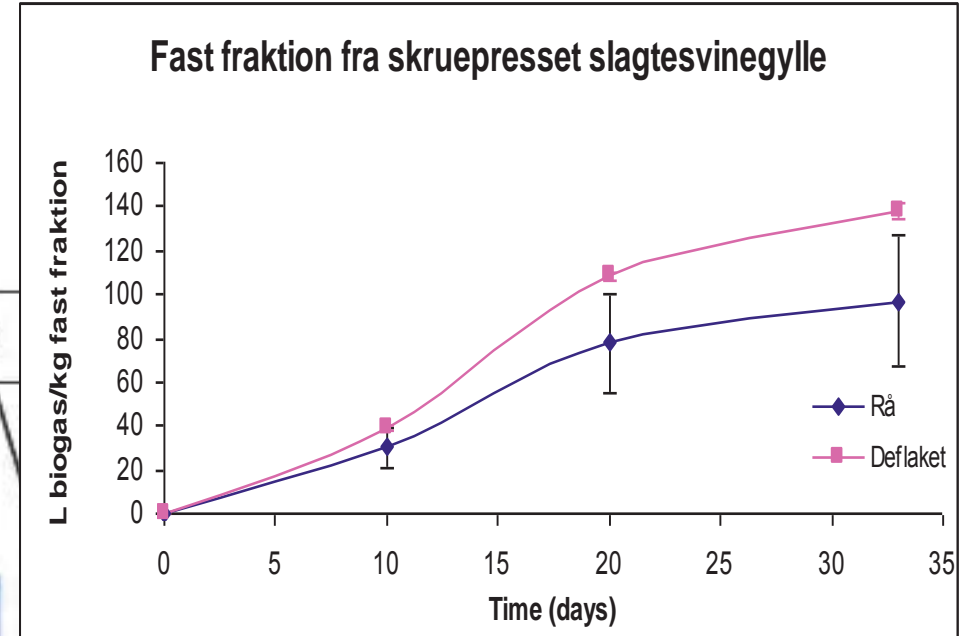
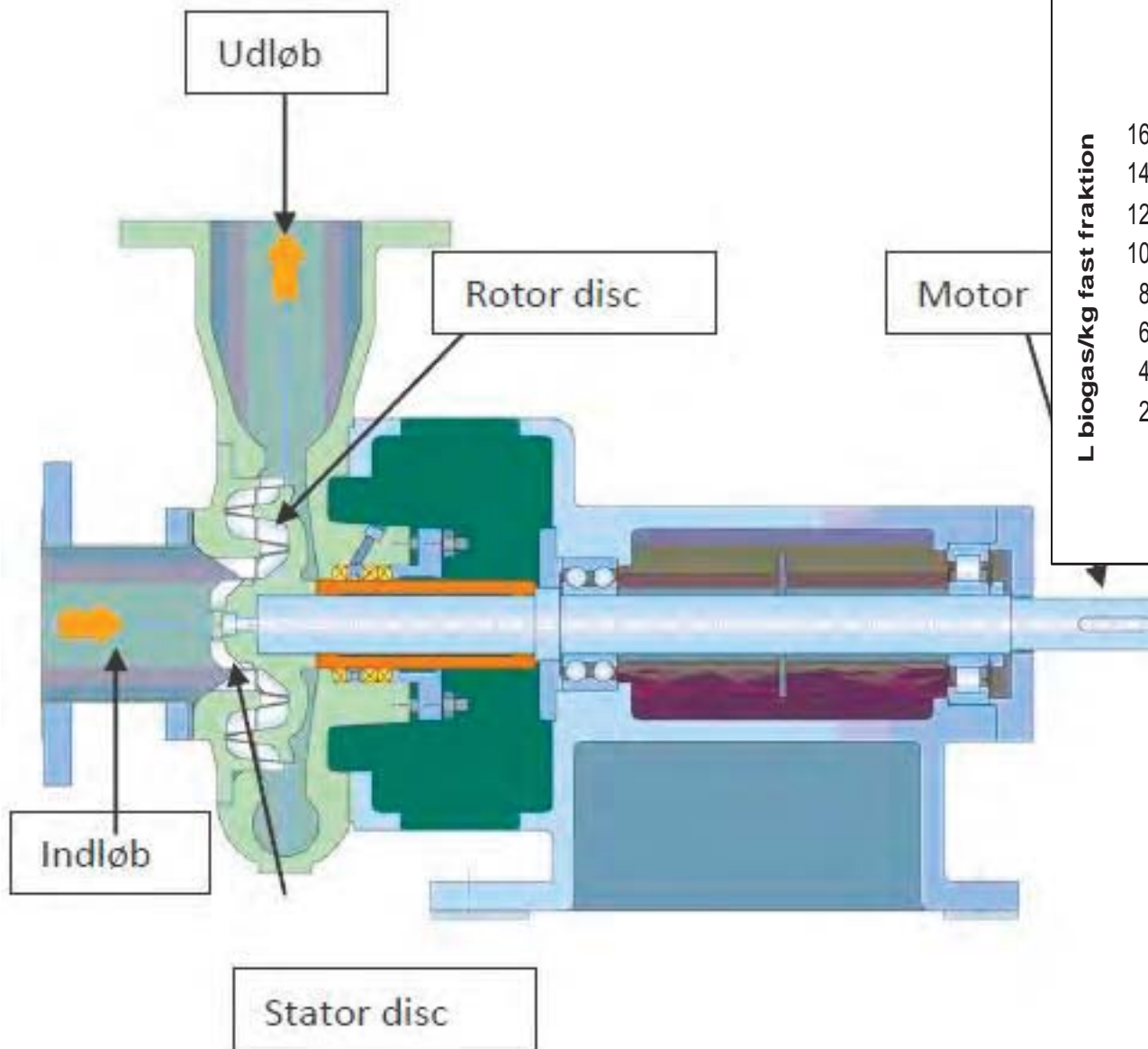
# Testet på Majs og gylle



**Test report  
J.no.1003**



# Disintegration af fiber

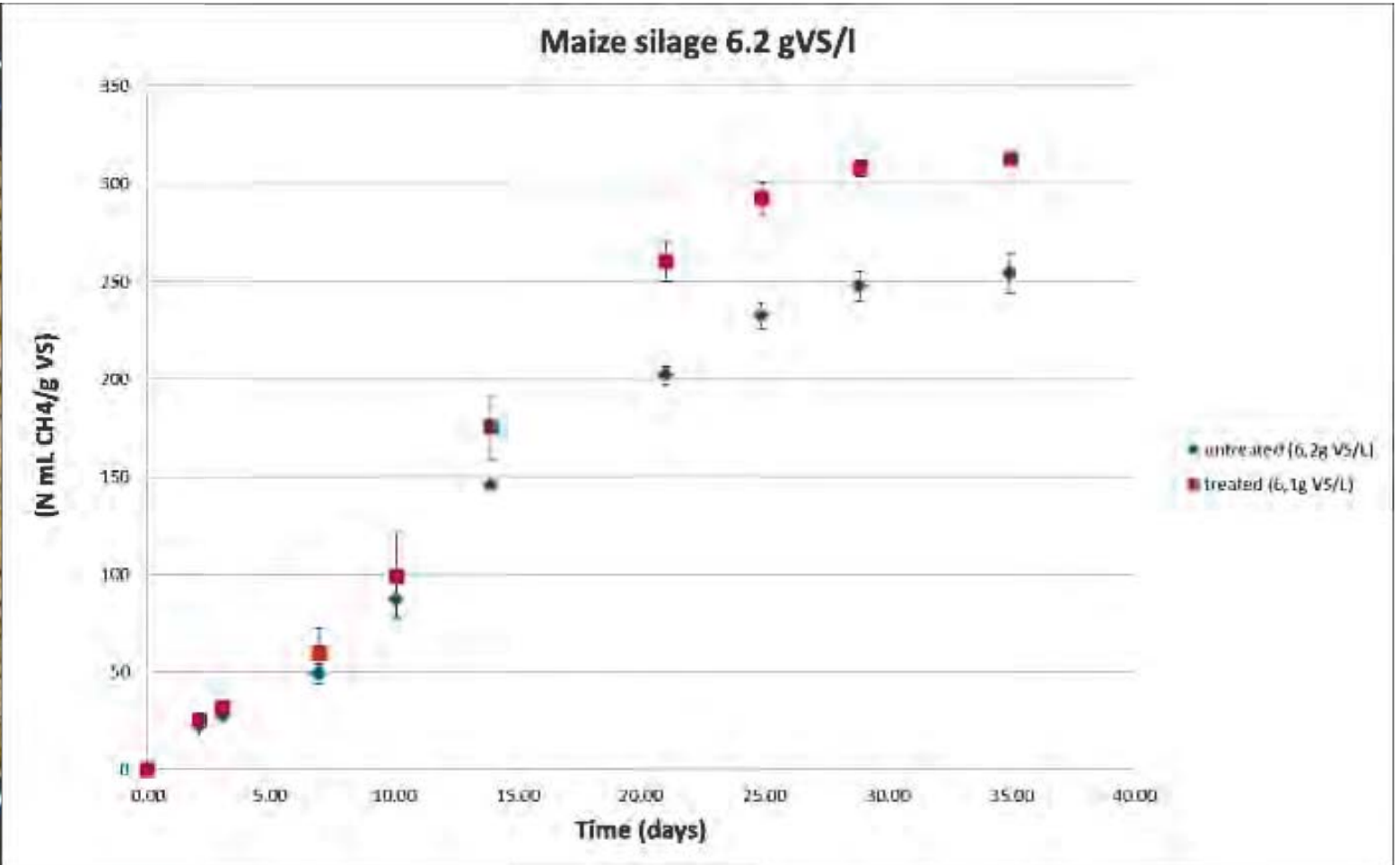


# Disintegration of fiber



# Majs efter Deflaker

## 10- 25 % øget udbytte



# KRIMA kværn

Til større fløv og faste stoffer

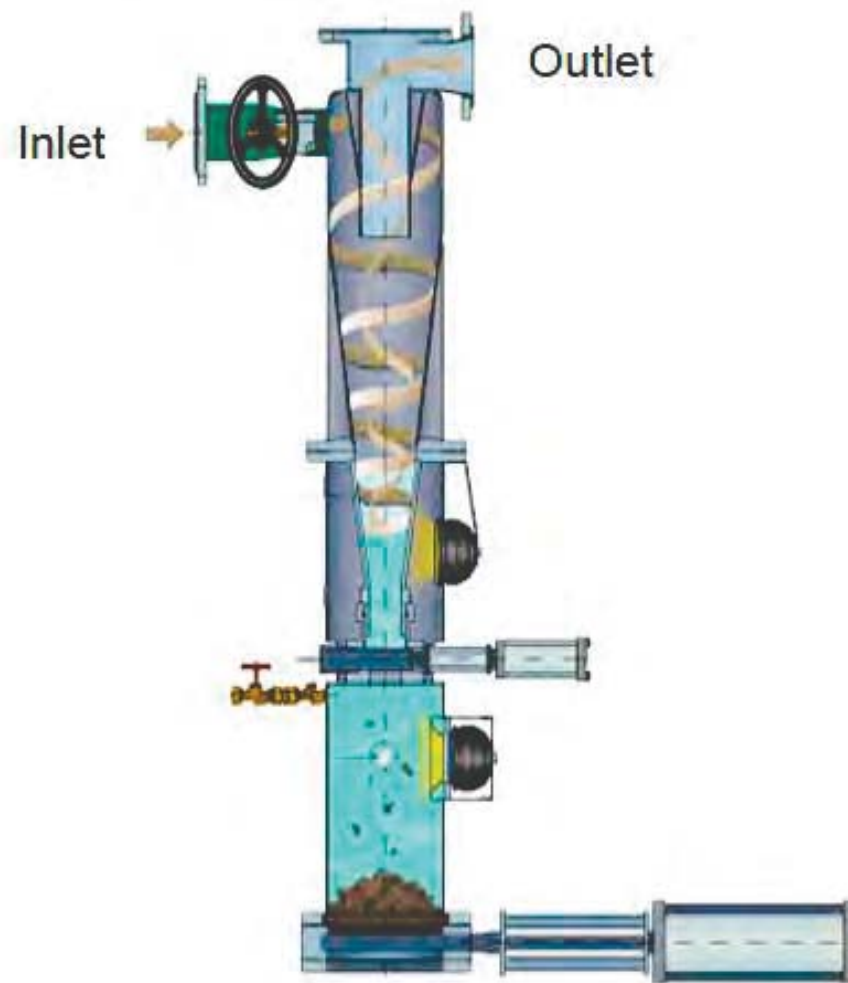


# Cyklon til udskillelse af sand og tungfase

Virkningsgrad: ca. 75 % > 1mm. (3 x volume cirkulation) 8,7 % ts. i biomassen



Installation i RTC Pilot Plant



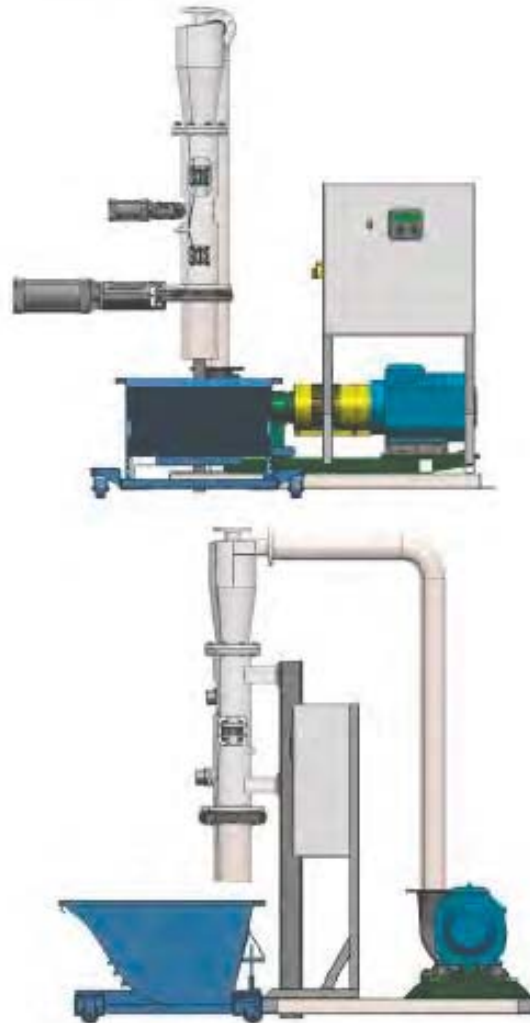
High Density Reject



## Cyklon Installation, Växjö 2012



# Cellwood Cyklon Testrigg



L x B x H  
2500 x 1750 x 2500 mm